

# ! O F E R T A   S P E C J A L N A !

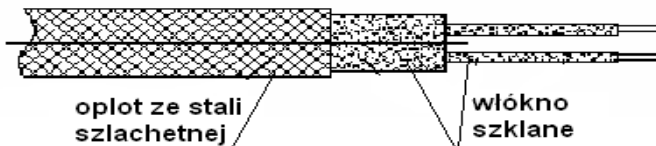
## Czujniki Do Pomiaru Temperatury



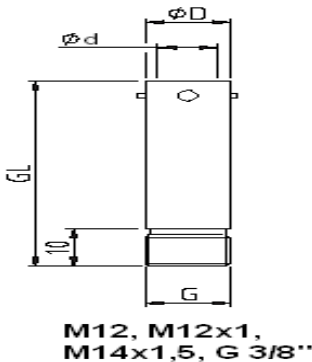
**Produkcja Niemiecka • Wysoka Jakość • Korzystne Ceny**

**Wykonanie standardowe z magazynu w Środzie Wielkopolskiej:**

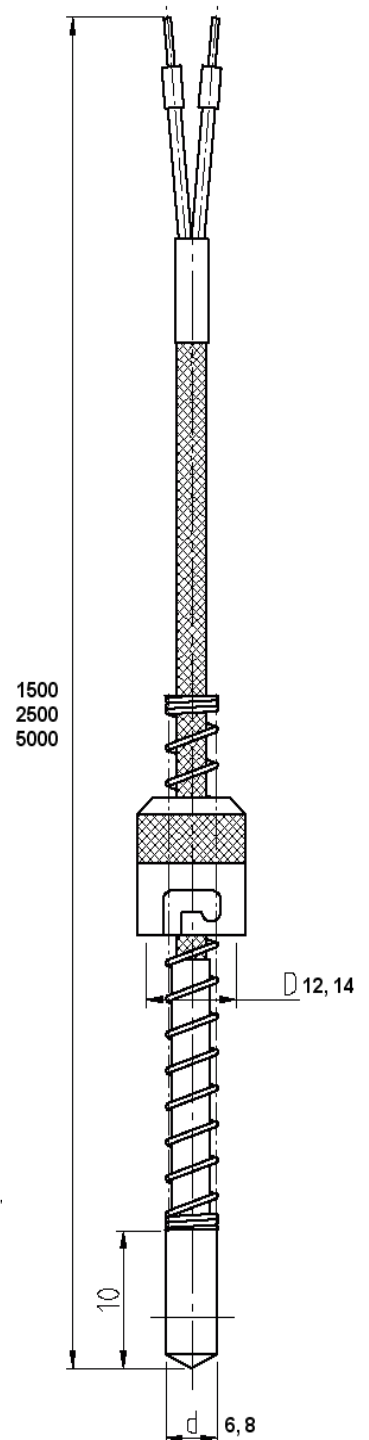
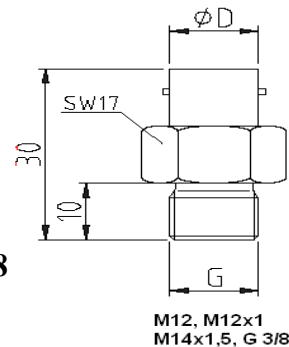
- termopara typ „J” Fe-CuNi klasa I DIN 43710
- zakres temperatury pomiarowej 0...400°C
- izolowana, nie izolowana, pojedyncza
- **dłuższa żywotność dzięki punktowi pomiarowemu spawanemu laserowo**
- **przewód spleciony w celu wyeliminowania dodatkowych zakłóceń sygnałów z czujnika (możliwe długości 1500/2500/5000 mm)**
- izolacja przewodu:  
włókno szklane/włókno szklane/ oplót ze stali szlachetnej



- długość sprężyny ze stali szlachetnej: 200 mm
- końcówka pomiarowa ze stali szlachetnej: płaska, stożkowa 118°
- średnica końcówki pomiarowej  $\varnothing 6$  lub  $\varnothing 8$  mm
- wysokość końcówki pomiarowej 10 mm
- nakrętka na nypel materiał: mosiądz pokryty niklem
- standardowe średnice na nypel  $\varnothing 12$  lub  $\varnothing 14$  mm
- nypel: standardowe wymiary i gwinty



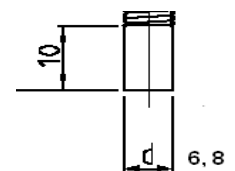
średnice: D=  $\varnothing 12$ ,  
 $\varnothing 14$ mm  
długość: GL= 30, 50 mm  
gwinty: G= M12x1, M12,  
M14x1,5, G 3/8



**Ceny – strona 2**

**UWAGA: Inne parametry na życzenie!!!**

**Kontakt:** PPHU Trans-West GmbH sp. z o. o.  
ul. Prądzyńskiego 20, 63-000 Środa Wlkp  
tel. (0-61) 287-02-64, tel/fax (0-61) 285-26-63  
mail: [transwest@telvinet.pl](mailto:transwest@telvinet.pl) [www.transwest.pl](http://www.transwest.pl)



## Czujnik temperatury:

UWAGA: Minimum zamówienia 10 sztuk (jednego lub różnych typów).

### Ceny netto dla 1 sztuki:

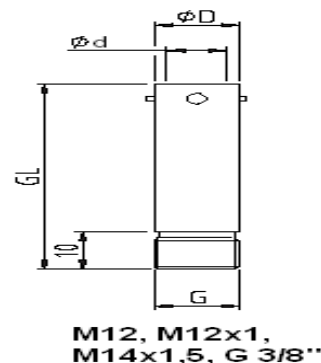
Termopara	„J” Fe-CuNi	1500 mm	3000 mm	5000 mm
	Izolowana	<b>13,25 €</b>	<b>14,60 €</b>	<b>18,05 €</b>
	Nieizolowana	<b>12,30 €</b>	<b>13,75 €</b>	<b>16,90 €</b>

## Nypel:

UWAGA: Minimum zamówienia nie wymagane.

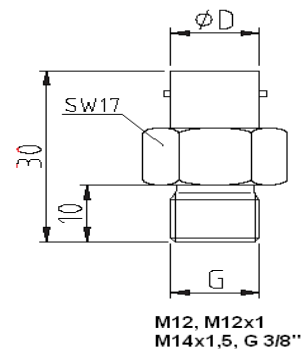
Nypel gładki D=Ø 12 mm: długość: 30 mm      długość: 50 mm  
Cena netto 1 sztuki:                      **3,75 €**                      **4,75 €**

Nypel gładki D= Ø 14 mm: długość: 30 mm      długość: 50 mm  
Cena netto 1 sztuki:                      **4,40 €**                      **5,65 €**



Nypel sześciokątny hex D= Ø 12 mm: długość: 30 mm  
Cena netto 1 sztuki:                      **4,40 €**

Nypel sześciokątny hex D= Ø 14 mm: długość: 30 mm  
Cena netto 1 sztuki:                      **4,50 €**



**Powyższe ceny są cenami netto z magazynu w Środzie Wlkp.  
Do powyższych cen doliczymy 22% Vat.**

**Kontakt:** PPHU Trans-West GmbH sp. z o. o.  
ul. Prądyńskiego 20, 63-000 Środa Wlkp  
tel. (0-61) 287-02-64, tel/fax (0-61) 285-26-63  
mail: [transwest@telvinet.pl](mailto:transwest@telvinet.pl) [www.transwest.pl](http://www.transwest.pl)