

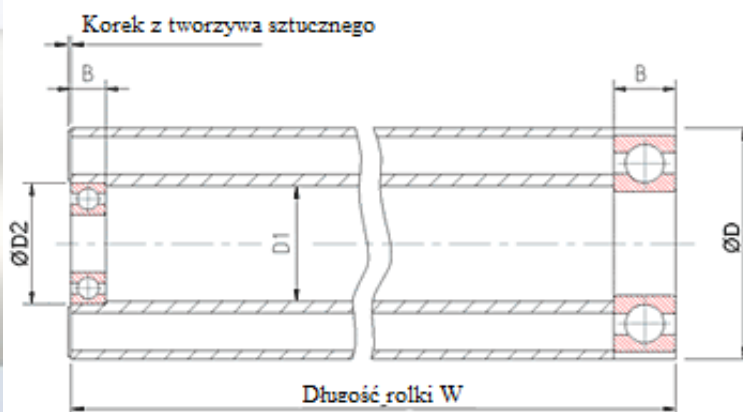
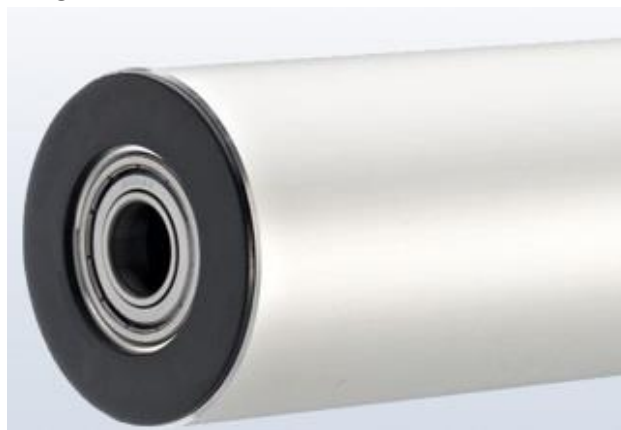


Walce ekonomiczne: wszechstronne, wytrzymałe, precyzyjne

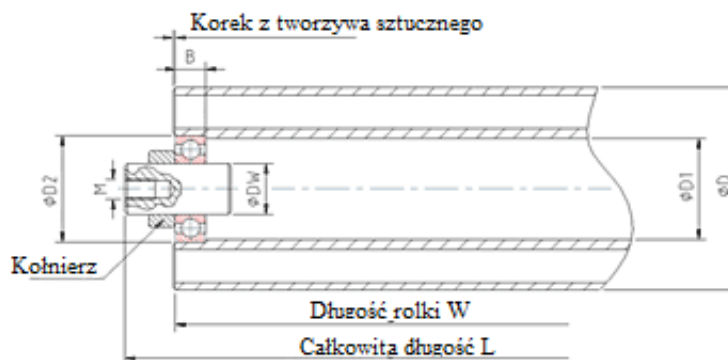
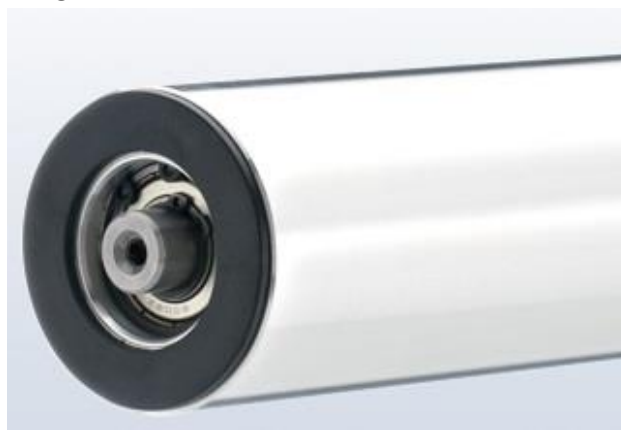
W ofercie firmy Trans-West znajdują się walce ekonomiczne aluminiowe jak i stalowe pełne. Lekkie walce idealnie sprawują się w sytuacjach kiedy potrzebna jest wysoka prędkość obrotowa i niska waga. Dostępne są modele niepełne z różnym rodzajem czopów oraz pełne, jednolite aluminiowe i stalowe.

Program produkcyjny:

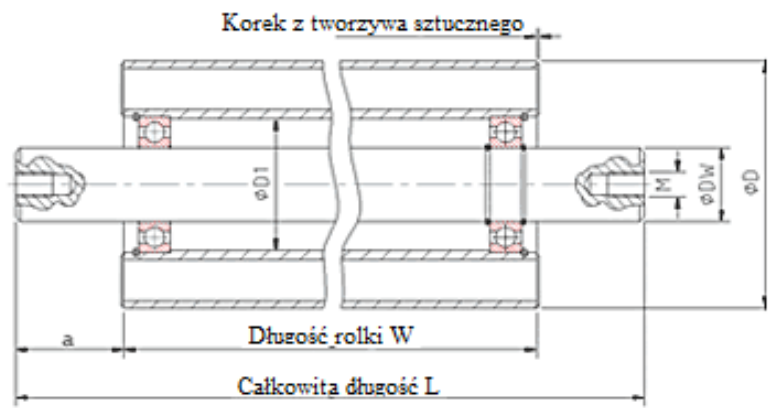
- MODEL DL



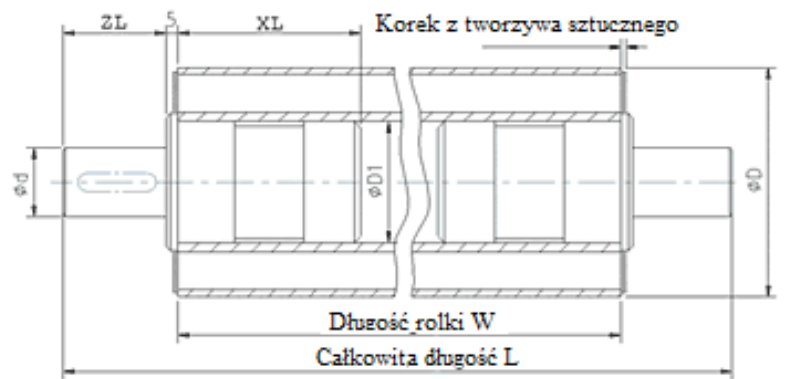
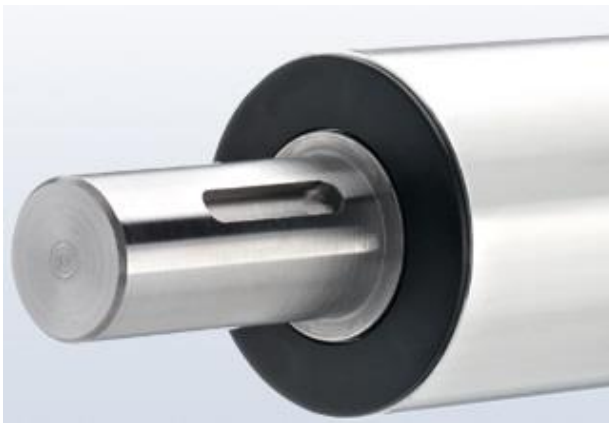
- MODEL DL-B



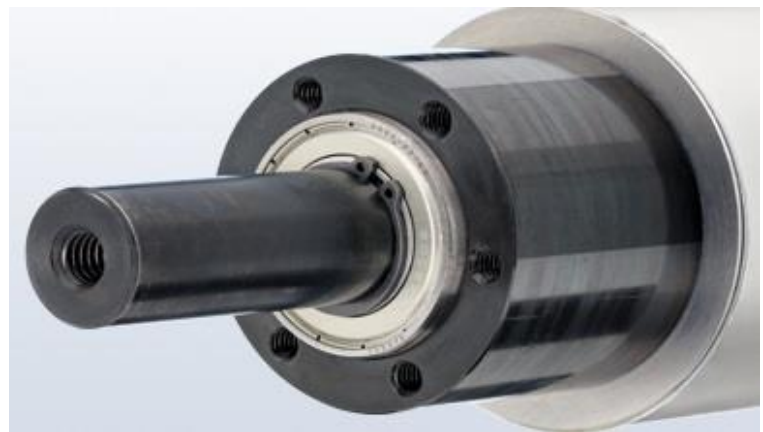
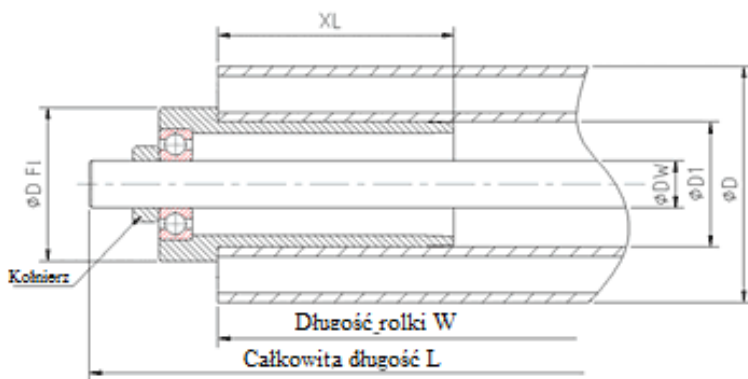
- MODEL DL-W



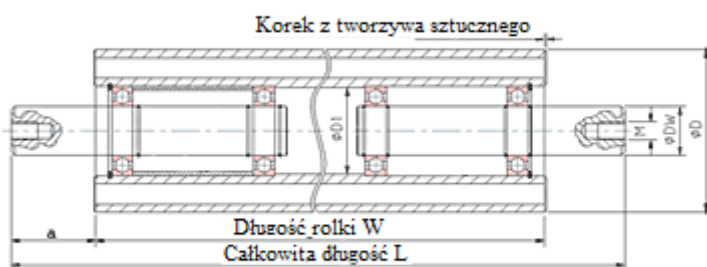
- MODEL ST-Z



- MODEL FL



- WALCE „TAŃCZĄCE”



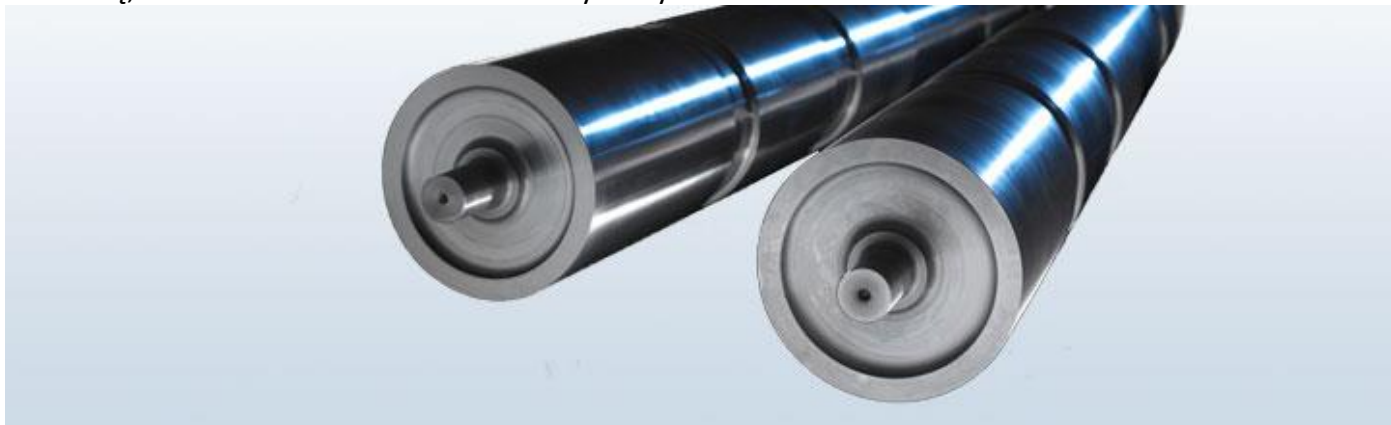
- WALCE ALUMINIOWE PEŁNE

W ofercie można także znaleźć walce aluminiowe pełne z powierzchnią dostępną na zamówienie.



- WALCE STALOWE PEŁNE

Dla większych obciążeń oferujemy walce stalowe pełne z powierzchnią chromowaną bądź barwioną, toczone lub szlifowane oraz w innych wykonaniu na zamówienie klienta.



Możliwe jest także wykonanie zamówień niestandardowych !



W CELU ZAPOZNANIA SIĘ Z PEŁNYM ASORTYMENTEM
SERDECZNIE ZAPRASZAMY NA NASZĄ STRONĘ INTERNETOWĄ:

www.transwest.pl

ZAPYTANIA OFERTOWE PROSIMY KIEROWAĆ NA:

biuro@transwest.pl