

Termopary Typ J Fe-CuNi

Produkcja Niemiecka

Czujniki dostępne z magazynu w Środzie Wielkopolskiej:

Dane Techniczne

Termopara typu J Fe-CuNi	Klasa 1 tolerancji		
Średnica końcówki	Ø 6, Ø 8 mm		
Rodzaj końcówki	płaska, stożkowa 118°, zaokrąglona		
Średnica wewnętrzna D bajonetki	12,5, 14,5, 15,5mm		
Gwinty G	M10x1	M12	M12x1
	M12x1,5	M14x1,5	G 3/8
	G1/4		
Długość nypla	30,50mm		
Max temperatura	400°C		

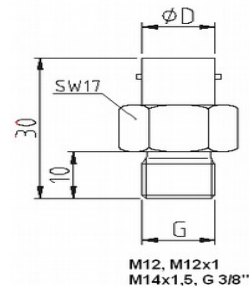
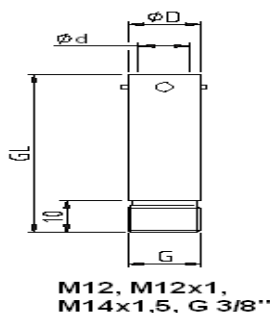
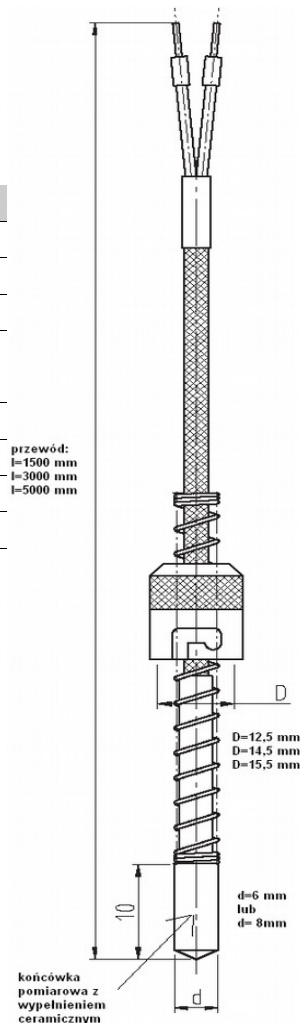
przewód:
l=1500 mm
l=3000 mm
l=5000 mm

UWAGA: Inne wykonania dostępne na życzenie klienta

Cennik

Termopara	Cena netto 1 szt.		
Spoina pomiarowa	1500 mm	3000 mm	5000 mm
Izolowana	13,25€	14,60€	18,05€
Nieizolowana	12,30€	13,75€	16,90€

Nypel montażowy	Cenna netto 1szt.		
Nypel	D	30 mm	50 mm
gładki	12 mm	3,75 €	4,75 €
	14 mm	4,40 €	5,65 €
sześciokątny	12 mm	4,40 €	
	14 mm	4,50 €	



Uwagi do oferty

- Minimum zamówienia dla czujników wynosi 10 sztuk (jednego lub różnych typów).
- Brak minimum zamówienia dla nypli montażowych
- Nypel montażowy należy zamawiać oddzielnie – nie jest on dostarczany w komplecie z czujnikiem.
- Zastrzegamy sobie prawo płynności magazynowej

Powyższe ceny są cenami netto z magazynu w Środzie Wielkopolskiej
Do powyższych cen doliczymy 23% VAT.

Kontakt

P.P.H.U. Trans-West GmbH Sp. z o. o. ul. Prądyńskiego 20, 63-000 Środa Wielkopolska; tel. (0-61) 287-02-64, tel/fax (0-61) 285-26-63
e-mail: biuro@transwest.pl.

Zapraszamy na naszą stronę internetową www.transwest.pl, gdzie mogą państwo uzyskać pełne informacje o oferowanych przez nas produktach